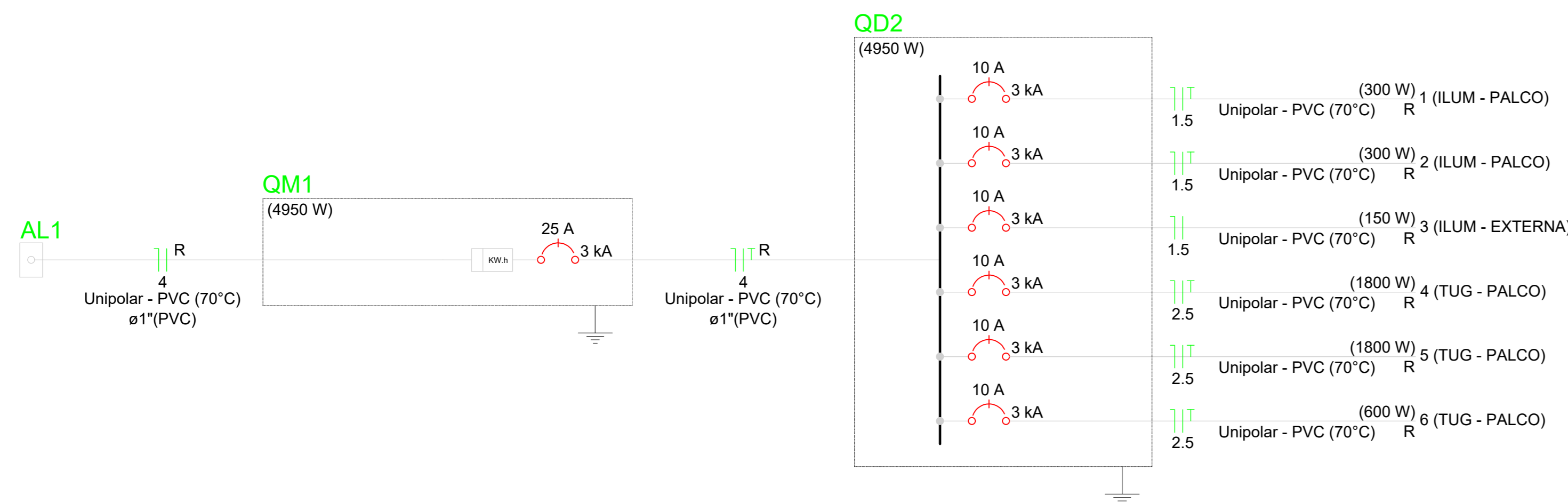
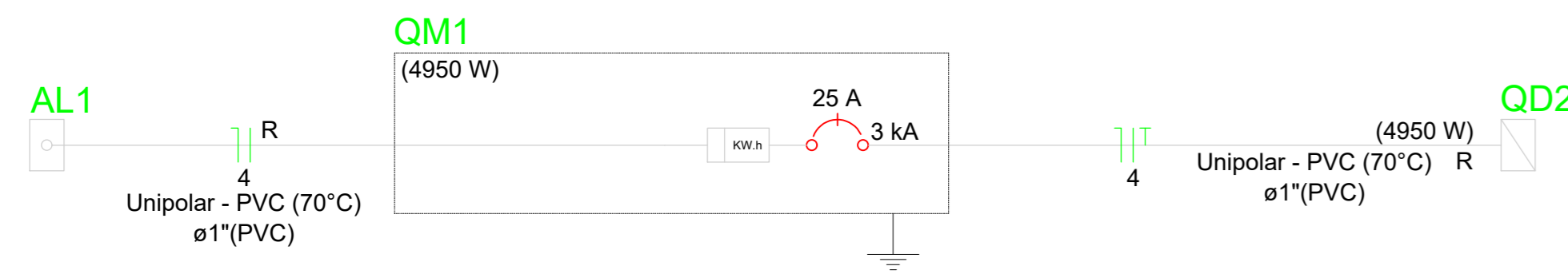
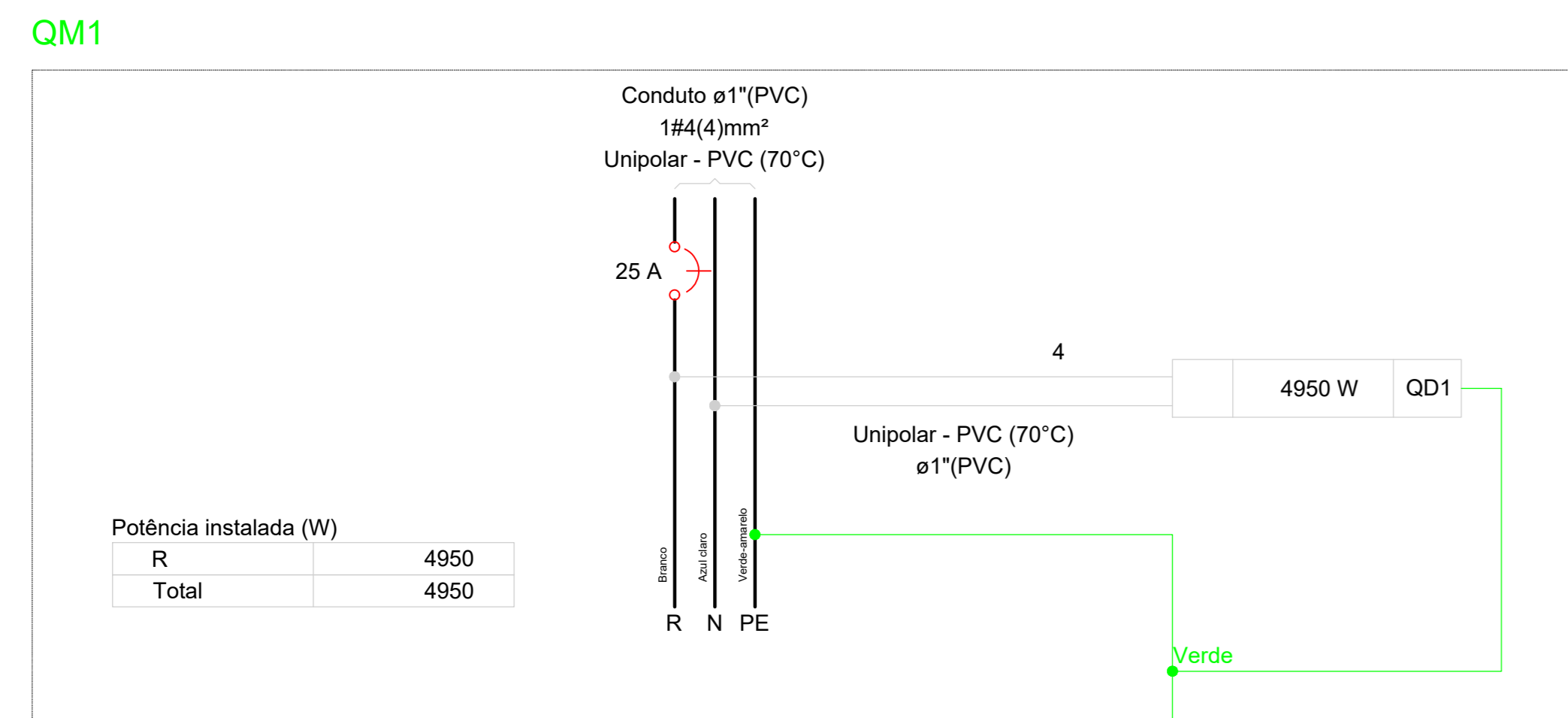


Tipo de carga	Potência instalada (kVA)	Fator de demanda (%)	Demanda (kVA)
Uso Especifico	5.43	100.00	5.43
TOTAL			5.43

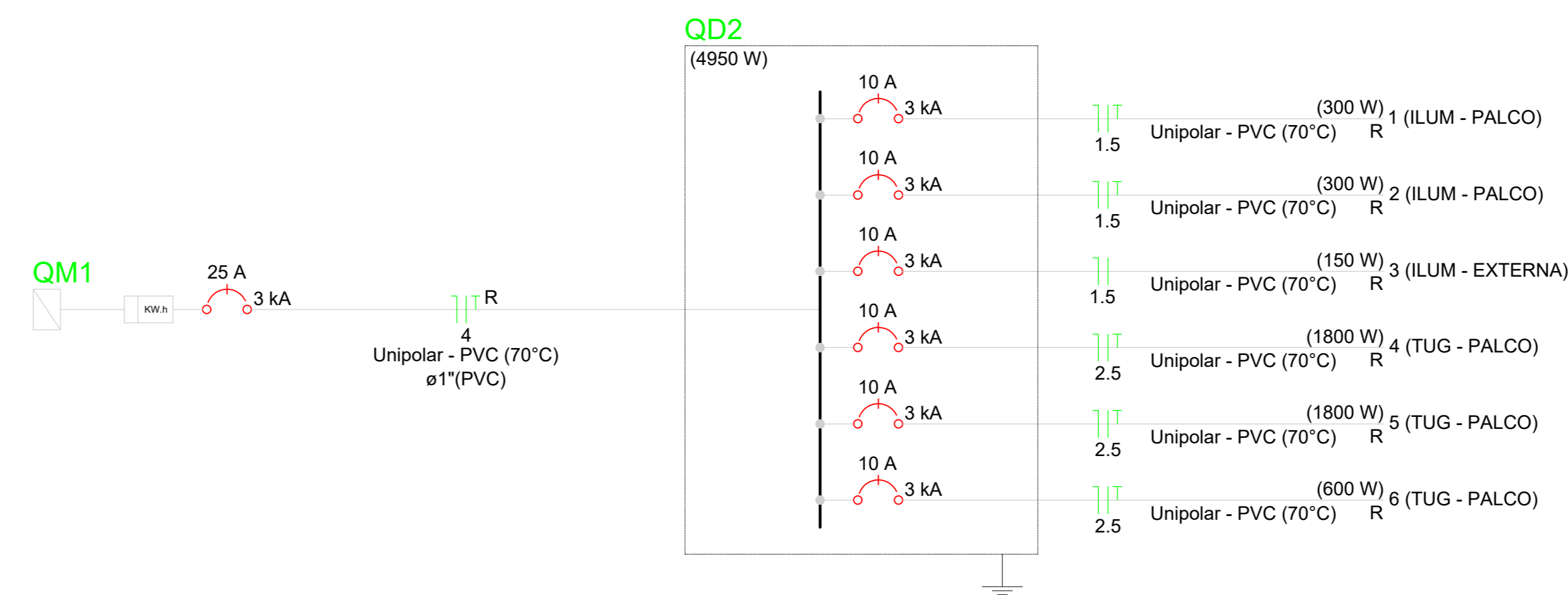
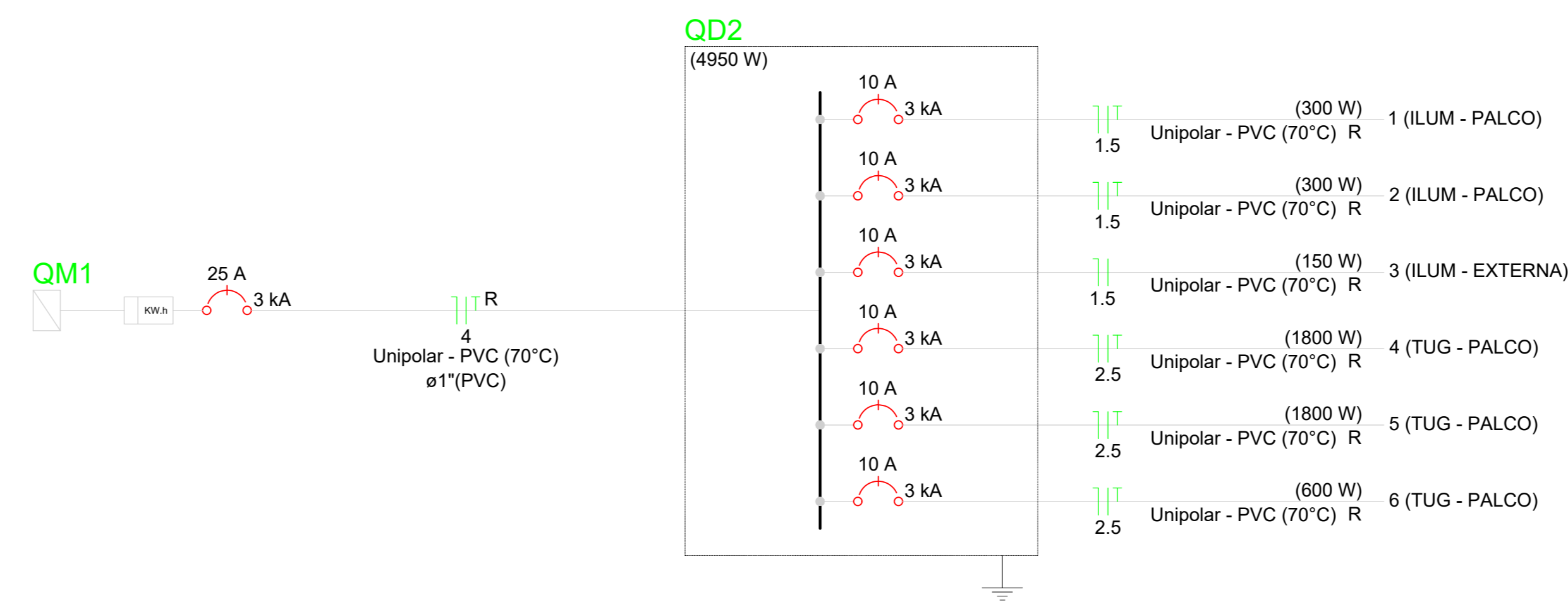
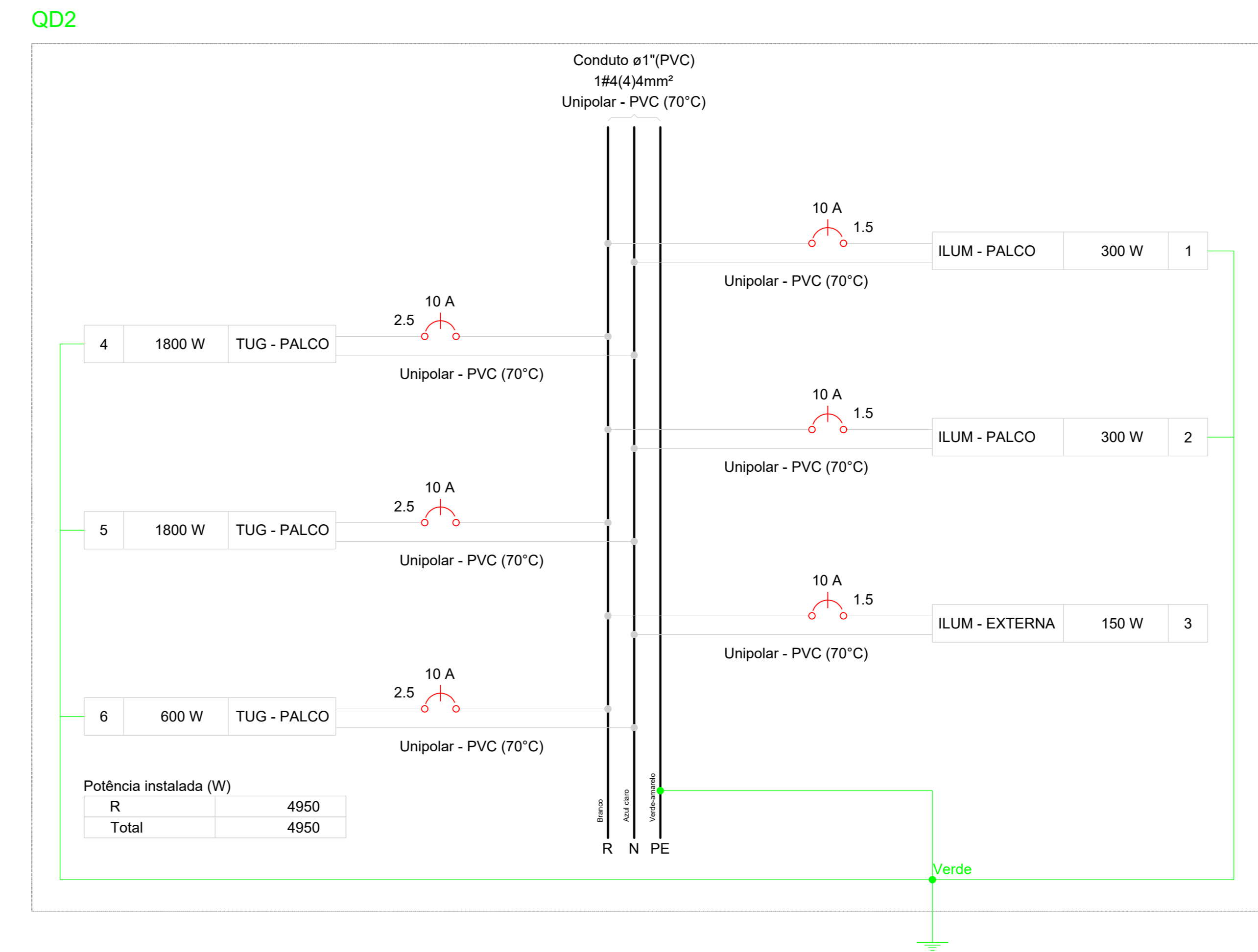
Circuito	Descrição	Esquema	Método de inst.	Tensão (V)	Pot. total (VA)	Pot. total (W)	Fases	Pot. - R (W)	Pot. - S (W)	Pot. - T (W)	FCT	FCA	In' (A)	Ip (A)	Seção (mm²)	Ic (A)	Icc (kA)	Disj (A)	dV parc (%)	dV total (%)	Status
QD2		F+N+T	B1	220 V	5433	4950	R	4950			1.00	1.00	24.7	24.7	4	32.0	3	25	0.36	0.50	OK
TOTAL					5433	4950	R	4950	0	0											

Tipo de carga	Potência instalada (kVA)	Fator de demanda (%)	Demanda (kVA)
Uso Especifico	5.43	100.00	5.43
TOTAL			5.43



Circuito	Descrição	Esquema	Método de inst.	Tensão (V)	Iluminação (W)	Tomadas (W)	Pot. total (VA)	Pot. total (W)	Fases	Pot. - R (W)	Pot. - S (W)	Pot. - T (W)	FCT	FCA	In' (A)	Ip (A)	Seção (mm²)	Ic (A)	Icc (kA)	Disj (A)	dV parc (%)	dV total (%)	Status
1	ILUM - PALCO	F+N+T	B1	220 V	300	600	300	300	R	300			1.00	0.80	1.7	1.4	1.5	17.5	3	10	0.31	0.81	OK
2	ILUM - PALCO	F+N+T	B1	220 V	300		300	300	R	300			1.00	0.80	1.7	1.4	1.5	17.5	3	10	0.29	0.79	OK
3	ILUM - EXTERNA	F+N	B1	220 V	150		167	150	R	150			1.00	0.80	0.9	0.8	1.5	17.5	3	10	0.18	0.68	OK
4	TUG - PALCO	F+N+T	B1	220 V		3	2000	1800	R	1800			1.00	0.80	11.4	9.1	2.5	24.0	3	10	1.24	1.74	OK
5	TUG - PALCO	F+N+T	B1	220 V		3	2000	1800	R	1800			1.00	0.80	11.4	9.1	2.5	24.0	3	10	1.42	1.42	OK
6	TUG - PALCO	F+N+T	B1	220 V		1	667	600	R	600			1.00	1.00	3.0	3.0	2.5	24.0	3	10	0.08	0.58	OK
TOTAL					3	6	5433	4950	R	4950	0	0											

Tipo de carga	Potência instalada (kVA)	Fator de demanda (%)	Demanda (kVA)
Uso Especifico	5.43	100.00	5.43
TOTAL			5.43



PREFEITURA:	BOMBEIRO OU NATURATINS:
-------------	-------------------------



PROJETO ELÉTRICO

folha: 02/02

OBRA: ILUMINAÇÃO PRAÇA SÃO PEDRO
 PROPRIETÁRIO: PREFEITURA MUNICIPAL DE ANANÁS
 CNPJ/CPF: 00.237.362/0001-09
 ENDEREÇO: Centro - Ananás-TO Latitude: 6°22'2.36"S Longitude: 48° 4'32.92"E

CONTEÚDO

Quadro de Cargas;
 Quadro de Demandas;
 Diagrama unifilar;

TERRENO:

Área do terreno10.027,76 m²;

Prefeitura Municipal de Ananás - TO

ESCALA:	DESENHO	DATA
Como indicado	DAVID WANDERSON	21/07/2022

Autor: Marcos Oliveira da Silva
 Engenheiro Civil
 CREA 313.250-D-TO